

Ijsblokjesmachines

Ijsblokjesmachine 90 kg, massieve ijsblokjes 18 g, 55 kg bunker, luchtgekoeld

ARTIKEL _____

MODEL _____

NAAM _____

SIS _____

AIA _____



730529 (FGC90A)

90 kg per 24 uur, bunker 55
kg, luchtgekoeld,
230v-50hz-1N

Omschrijving

Product Nr.

Ijsblokjesmachine met luchtgekoeld aggregaat. De machine produceert massieve ijsblokjes van 18 gram, 36x32x33 mm, welke minder snel smelten en het te koelen drankje minder verdunnen. Ingebouwde opslagbunker voor 55 kg, circa 3240 ijsblokjes. De opgegeven capaciteit geldt bij 21°C omgevingstemperatuur en 15°C watertemperatuur.

Productie door middel van een sproeiersysteem. Roestvrijstalen sproeiarmen, demontabel voor reiniging. De speciale vorm van de sproeikoppen voorkomt kalkafzetting. Automatische stop van de ijsproductie bij volle opslagbunker, en automatische start bij uitnemen van ijsblokjes. Omkasting van roestvrijstaal AISI304 met ABS kunststof frontklep en voorraadbunker. Koelmiddel R452a. Geplaatst op 4 stelpoten.

Uitvoering

- Conform de CE veiligheidseisen.
- Volledig automatische werking.
- Werking bij een breed temperatuurbereik.
- Afvoer door middel van zwaartekracht.
- De aangegeven capaciteit is bij een omgeving temperatuur van 21°C en een water temperatuur van 15°C.
- De compacte afmetingen van de ijsblokjesmachine maakt deze geschikt voor elke locatie, met name bij beperkte ruimte.
- De ijsblokjes productie methode (met sproeilagen) geeft kristallijne, compacte en hygiënische ijsblokjes die niet snel smelten.
- Koelaggregaat met luchtkoeling.
- Conisch ijsblokjes met licht ingedrukte zijanten.
- Ingebouwde voorraadbunker.

Constructie

- Inclusief aansluitkabel met schuko stekker.
- Uitwendig van roestvrijstaal AISI304.
- De roestvrijstalen sproeiarmen zijn uitneembaar zonder gebruik van gereedschap.
- Betrouwbaarheid is gewaarborgd door de kwaliteit van de gebruikte materialen (kunststof frontklep, bovenblad en zijpanelen van roestvrijstaal AISI304) en de uitgekende productiemethode.
- De roestvrijstalen sproeikoppen zijn eenvoudig uitneembaar, geven een goede doorstroming en voorkomen kalkaanslag.
- De poten zijn verstelbaar van 110 tot 150 mm.
- Milieuvriendelijk koelmiddel R452a.

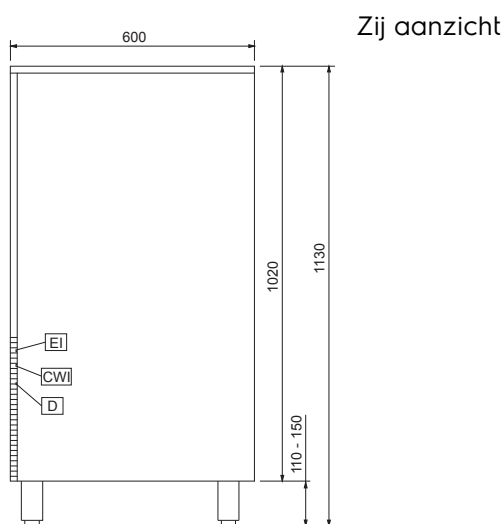
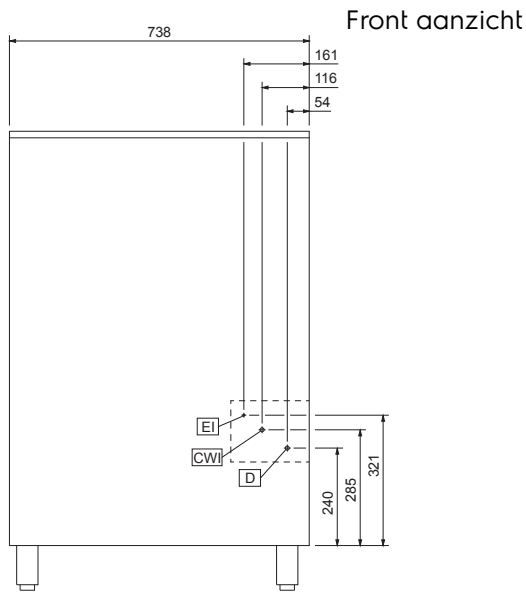
Goedkeuring



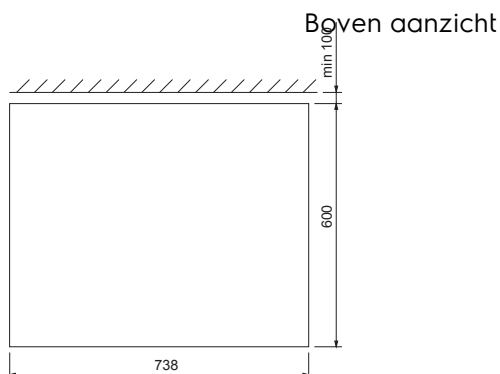
Electrolux
PROFESSIONAL

Ijsblokjesmachines

Ijsblokjesmachine 90 kg, massieve ijsblokjes 18 g, 55 kg bunker, luchtgekoeld



CWI = Koud water invoer 1
D = Afvoer
EI = Elektrische aansluiting



Elektra

Voltage	220-240 V/1N ph/50 Hz
730529 (FGC90A)	
Elektrisch max. vermogen	0.85 kW
Stekker type	CE-Schuko

Water

Afvoer aansluiting	24mm
Water toevoer leiding, koud/warm	3/4"
Waterdruk	1 - 6 bar
Water verbruik	2,5 liter/kg

Capaciteit

Opslagbunker	55 kg
--------------	-------

Algemene gegevens

Externe afmetingen, lengte	738 mm
Externe afmetingen, breedte	600 mm
Externe afmetingen, hoogte	1130 mm
Gewicht, netto	89 kg
Productie	90 kg/24 uur
Type ijsblokjes	Ijsblokjes 18 g

Overige gegevens

GWP index	2141
-----------	------

ISO certificaat

ISO standaard	52
---------------	----

Duurzaamheid

Geluidsniveau	57,8 dBA
Koelmiddel	R452A



Ijsblokjesmachines
Ijsblokjesmachine 90 kg, massieve ijsblokjes 18 g, 55 kg bunker, luchtgekoeld

Het bedrijf behoudt het recht de producten te modificeren zonder voorafgaande melding.

2024.04.22